

### ZAVORRA CENTRAGGIO

Utilizzare plastilina (Pongo-Fila)

La versione con fusoliera in balsa dovrà essere irrobustita con 2 guancette in cartoncino da 1mm.

Gancio per fionda  
tondino legno  $\varnothing 2\text{mm}$ .  
(utilizzare stuzzicadente)

DERIVA  
Depron 3mm.  
o balsa 1,5mm.

45

45

30

43

Posizione ala

SCHEMA DIEDRO ALARE  
(vista frontale)

scala 1:2

lunghezza totale 315mm.

centro di gravità

10mm.

135

SEMIALA SX

Depron 3mm. o balsa 1,5mm.

85

intacca per  
fissaggio elastico

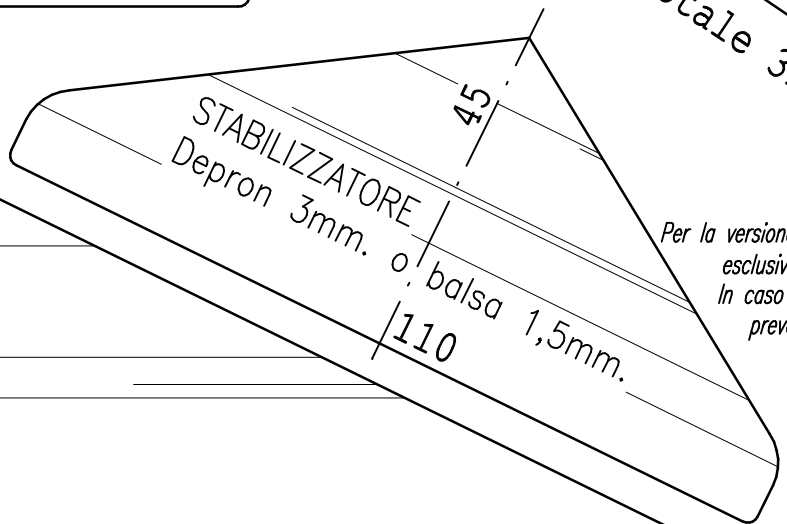
scala 1:2  
annodare

### FUSOLIERA

Balsa dura od obece 5mm.

- FIONDA**
- Tondino legno  $\varnothing 10\text{mm}$ .  
lunghezza cm.15
  - Elastico da 1x5mm circa  
lunghezza cm.20-25 circa

Posizione deriva  
(Incollare sul lato DX  
della fusoliera)



85

SEMIALA DX

Depron 3mm. o balsa 1,5mm.

135

**ATTENZIONE!**  
Per la versione in "depron", dovrà essere utilizzata esclusivamente colla "SENZA SOLVENTI".  
In caso di dubbio si consiglia di testare preventivamente con un avanzo.



## DARDO

LIBRATORE PER LANCIO A MANO O FIONDA  
(apertura alare 270 mm.)

Progetto: PierPaolo Riboli  
Elaborato Acad: Arch. Fabio Suardi  
Scala: 1:1 Data: 24/09/2010

[www.gruppofalchi.com](http://www.gruppofalchi.com)

Posizione stabilizzatore

5mm.