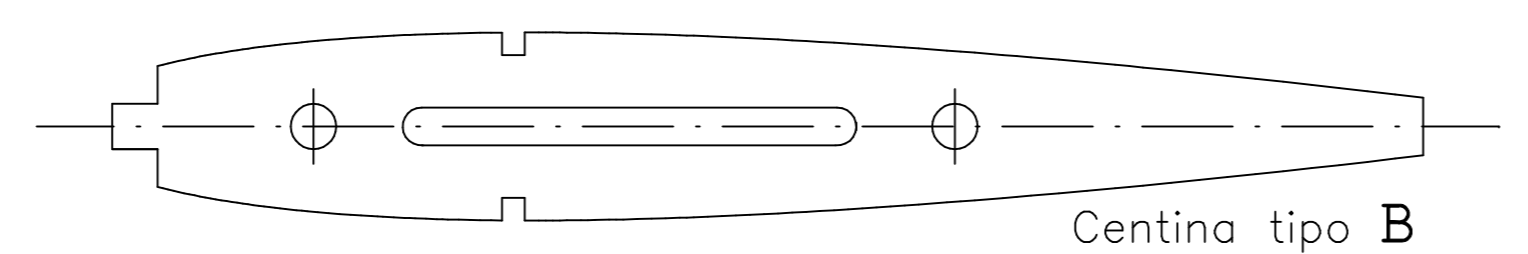
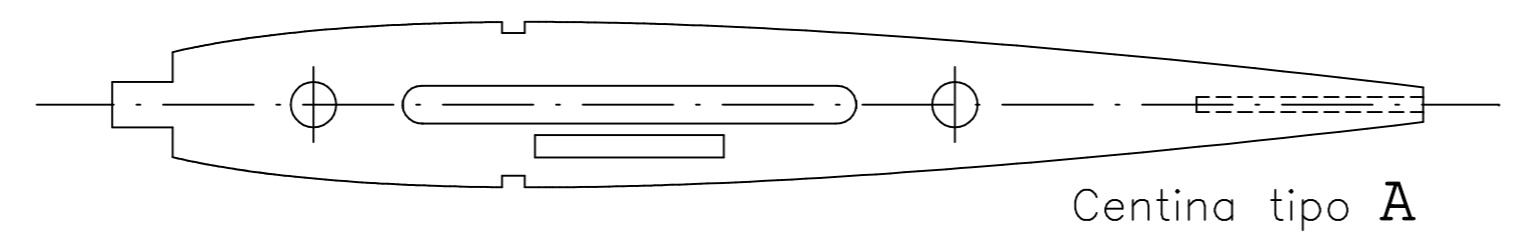


Serbatoio tipo acrobatico  
lamiera ottone 0.20 mm.  
(capacità 36 cc.)

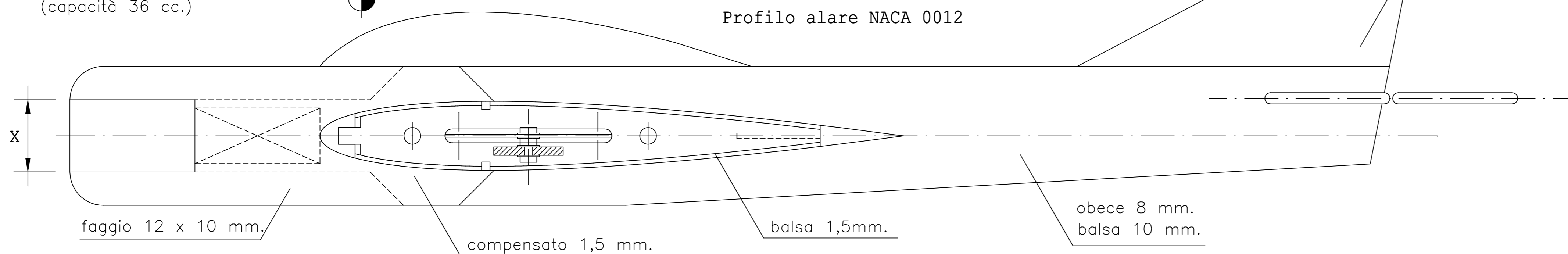
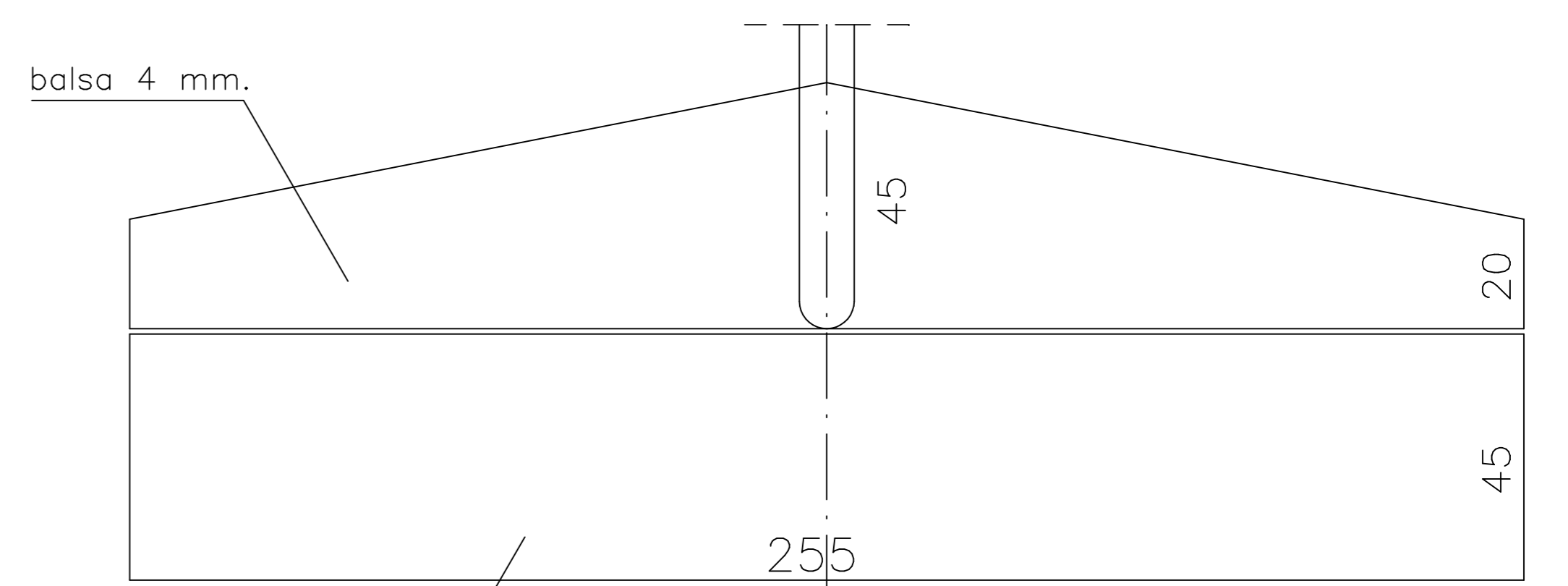


Centina tipo B



Centina tipo A

Profilo alare NACA 0012



faggio 12 x 10 mm.

compensato 1,5 mm.

balsa 1,5 mm.

obece 8 mm.  
balsa 10 mm.

X = in base al motore disponibile

|                  |                  |                    |   |
|------------------|------------------|--------------------|---|
| aeromodello      | <b>Mini slow</b> | tipo               | VOLO VINCOLATO CIRCOLARE<br>Trainer Stunt / Slow Combat |
| apertura alare   | cm. 82,00        | motore             | Glow Plug .15/.19                                       |
| superficie alare | dmq. 17,15       | progetto           | Arch. Fabio Suardi                                      |
| peso             |                  | disegno            | ACad  |
| carico alare     |                  | Arch. Fabio Suardi |   |
| scala            | <b>1:1</b>       | data               | Gennaio 2006  |
|                  | tavola n.        | modificato         |   |
|                  | <b>1/1</b>       |                    |   |

- Il presente elaborato è reso disponibile al solo uso strettamente personale.  
- E' vietata la riproduzione anche parziale e l'uso a fini commerciali.

