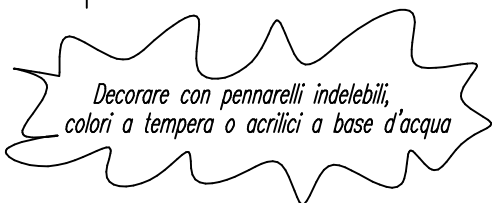
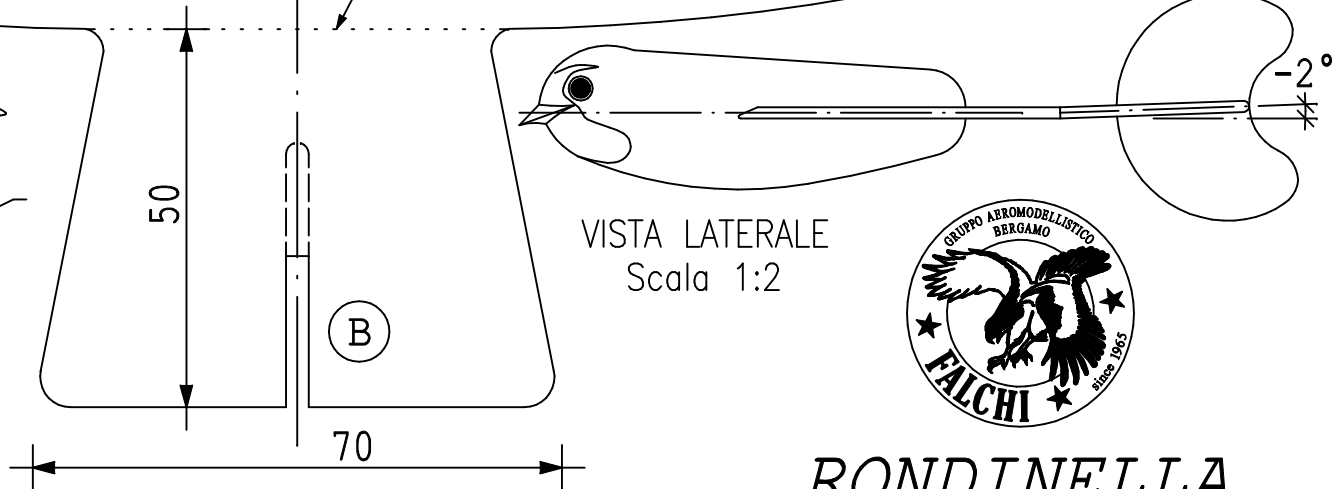
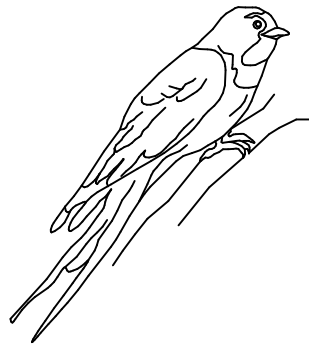
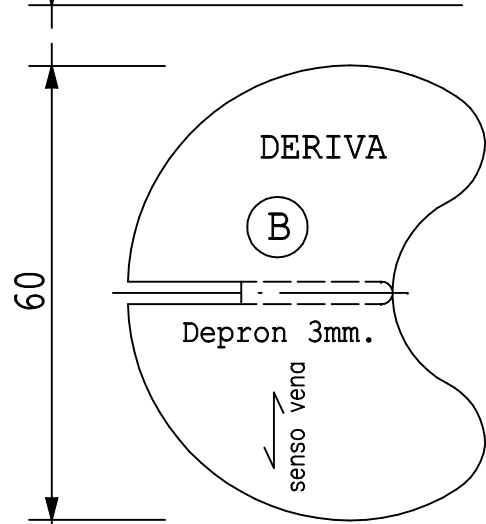
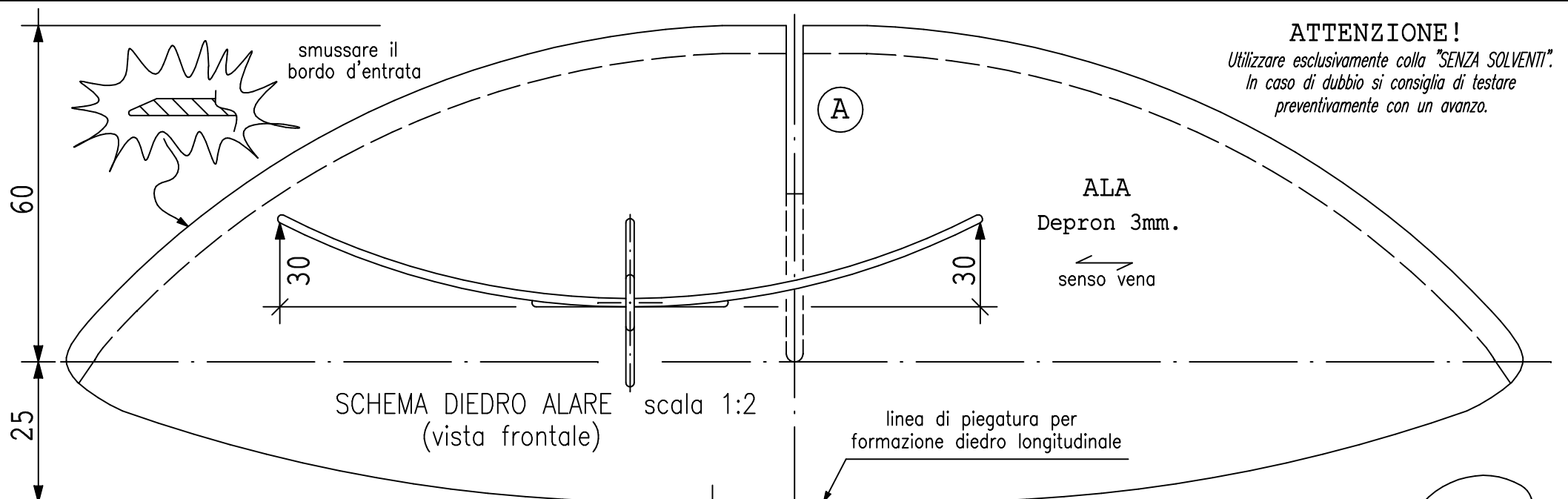


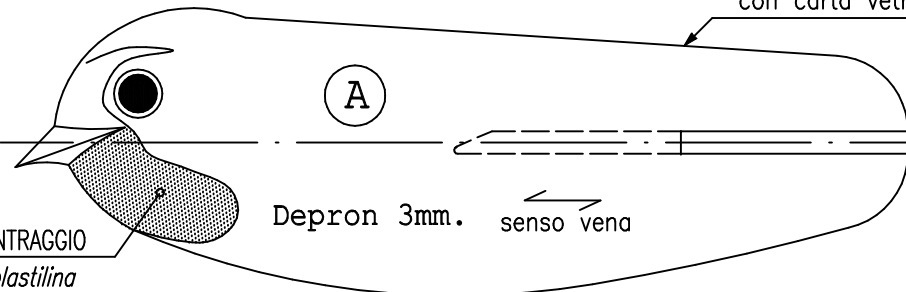
ATTENZIONE!

Utilizzare esclusivamente colla "SENZA SOLVENTI".
In caso di dubbio si consiglia di testare preventivamente con un avanzo.



Decorare con pennarelli indelebili,
colori a tempera o acrilici a base d'acqua

ZAVORRA CENTRAGGIO
utilizzare plastilina



RONDINELLA

LIBRATORE PER LANCIO A MANO
(apertura alare 260 mm.)

Progetto: Luciano Nava
Elaborato Acad: Arch. Fabio Suardi
Scala: 1:1
Data: 01/09/2007

www.gruppofalchi.com

Il presente elaborato è reso disponibile al solo uso strettamente personale.
E' vietata la riproduzione anche parziale e l'uso a fini commerciali.

(MISURE IN MILLIMETRI)