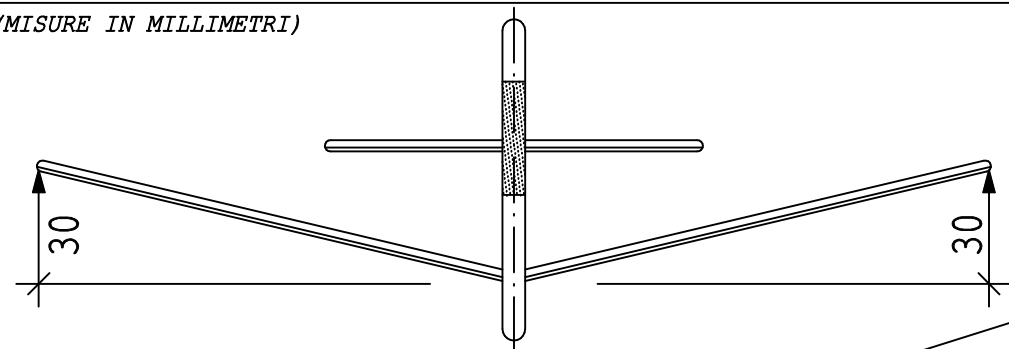
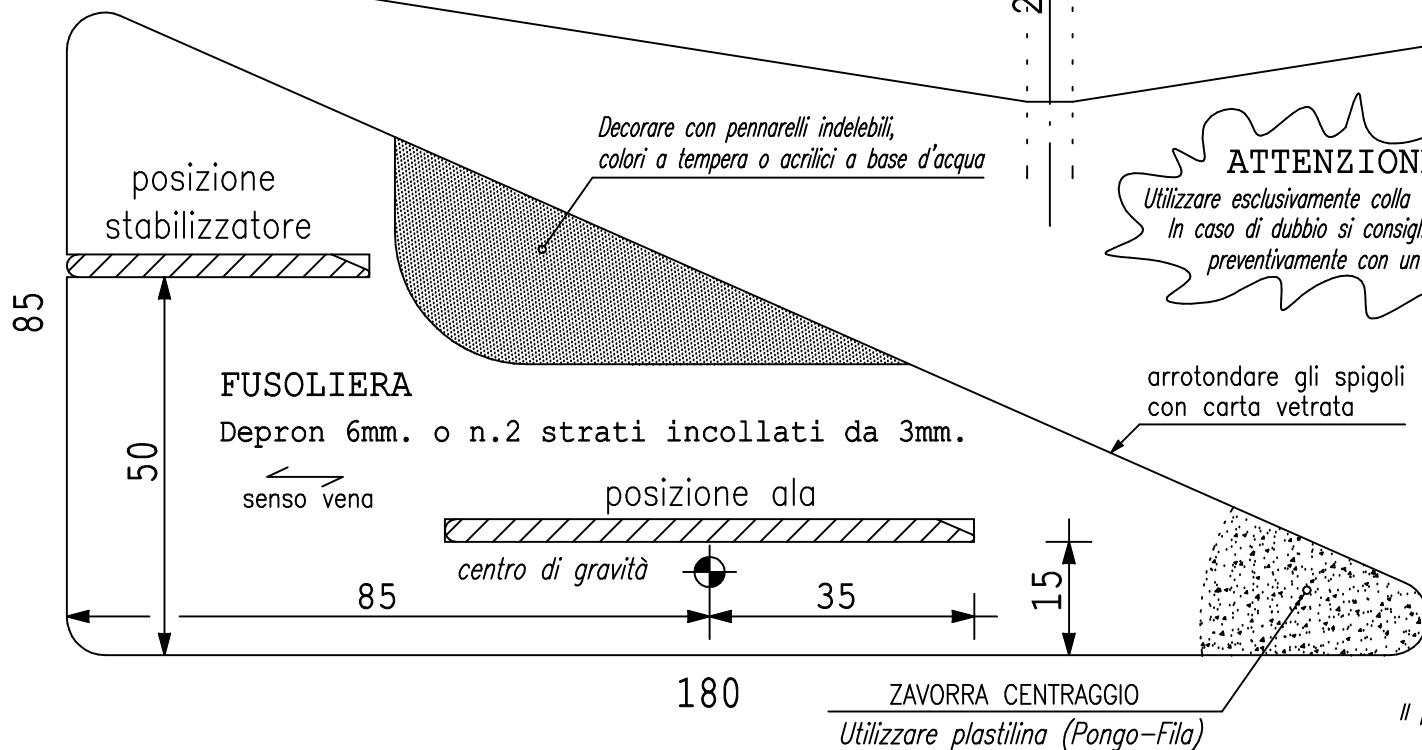
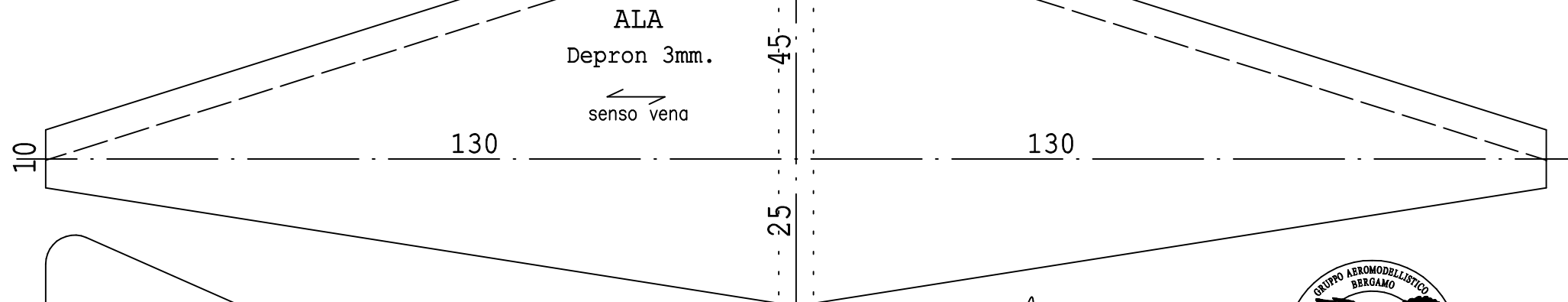
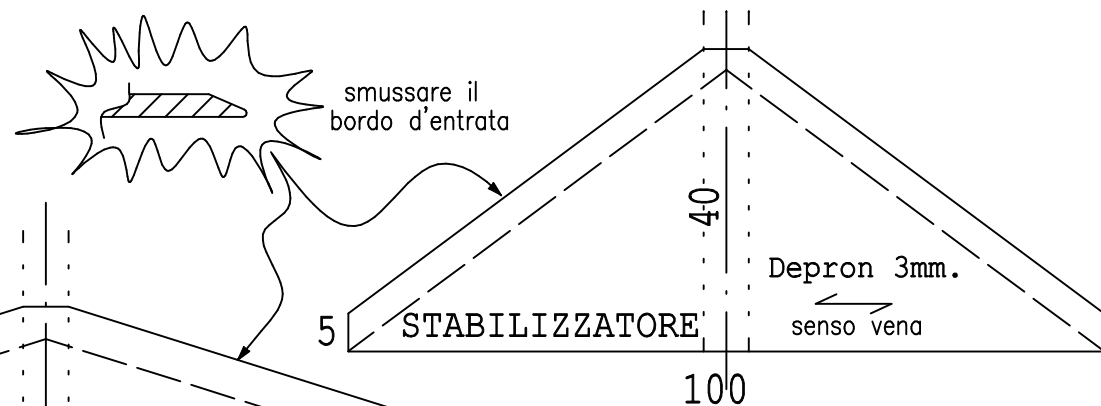


(MISURE IN MILLIMETRI)



SCHEMA DIEDRO ALARE scala 1:2 (vista frontale)



ATTENZIONE!
 Utilizzare esclusivamente colla "SENZA SOLVENTI".
 In caso di dubbio si consiglia di testare preventivamente con un avanzo.



SQUAD 60

LIBRATORE PER LANCIO A MANO (apertura alare 260 mm.)

Progetto: PierPaolo Riboli
 Elaborato Acad: Arch. Fabio Suardi
 Scala: 1:1
 Data: 10/03/2006

www.gruppofalchi.com

Il presente elaborato è reso disponibile al solo uso strettamente personale.
 E' vietata la riproduzione anche parziale e l'uso a fini commerciali.